

BOMBAS PISTÃO



R33

Código	Descrição
3094	Bomba de Pistão
3420	Kit Reparo Pistão
2294	Kit Vedação 18
2293	Kit Vedação 25
3424	Kit Reparo Motor Pneumático
3425	Kit Válvula de Inversão
3421	Kit Reparo Válvula de Aspiração

Bomba pneumática de pistão para transferência de produtos viscosos à alta pressão.

- Pistão bipartido em aço inox.

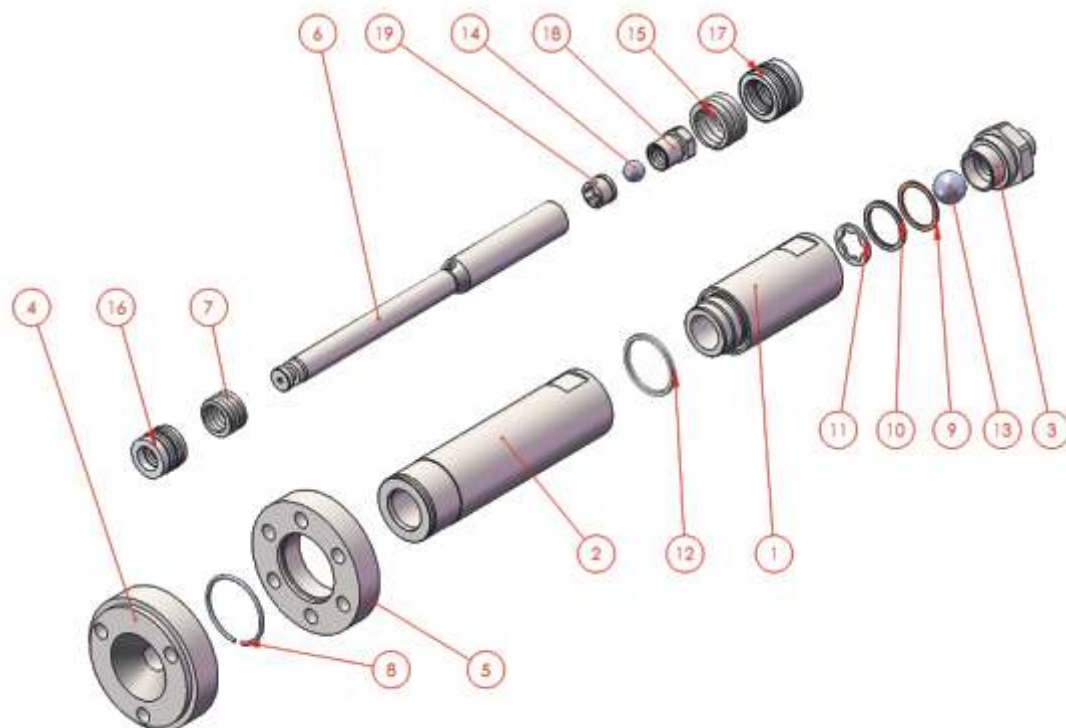
Código	Vazão máxima*	Volume por ciclo	P
3094	3,5 LPM	58cc	33:1

Pressão máx. de fluido			Consumo de ar (máx.)*
258 Bar	18 Kg	2,0 - 8,0 Bar	62,5 LPM / 2,2 PCM

* 60 ciclos por minuto

BOMBAS PISTÃO

R33 (2046) - Atuador Hidráulico

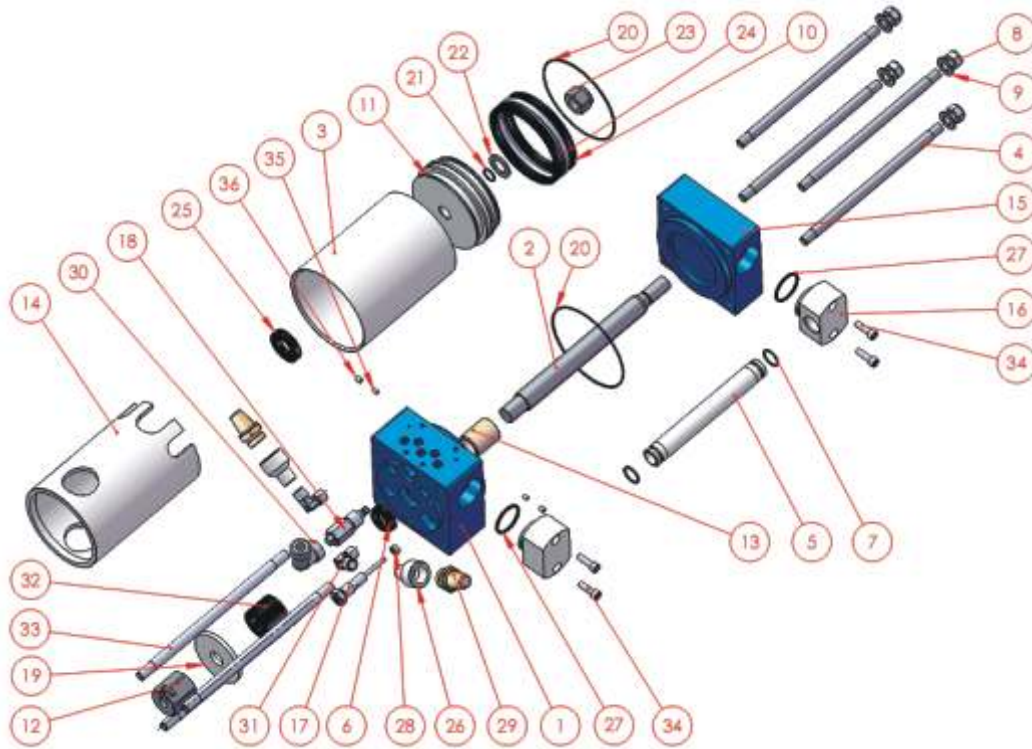


Item	Código	Descrição	Quant.
1	3096	Corpo Inferior	1
2	3097	Corpo Superior	1
3	3265	Sede Maior da Esfera 7/8"	1
4	3098	Flange	1
5	3099	Contra Flange	1
6	3072	Pistão	1
7	1903	Mola 18	1
8	3103	Anel de Retenção	1
9	2555	Anel de Cobre	1
10	2556	Vedação Teflon	1
11	1934	Retenção da Esfera 7/8"	1
12	2560	Vedação Maior 46	1
13	1894	Esfera Inox 7/8"	1
14	227	Esfera Inox 9/16"	1
15	3102	Mola 25	1
16	2294	Kit Vedação 18	1
17	2293	Kit Vedação 25	1
18	3126	Sede Menor da Esfera	1
19	3279	Apoio da Esfera	1

Item	Código	Descrição	Quant.
	3420	Kit Reparo Pistão R22/R33	
14	227	Esfera Inox 9/16"	1
18	3126	Sede Menor da Esfera	1
	3421	Kit Reparo Válvula de Aspiração R22/R33	
3	3265	Sede Maior da Esfera 7/8"	1
9	2555	Anel Cobre Bomba	1
10	2556	Vedação Teflon	1
11	1934	Retenção da Esfera 7/8"	1
13	1894	Esfera Inox 7/8"	1
16	2294	Kit Vedação 18	
	1905	Gaxeta 18	4
	3079	Gaxeta 18 (Bronze+ Molibdênio)	1
	1906	Tensionador 18	1
	1904	Posicionador 18	1
17	2293	Kit Vedação 25	
	1891	Gaxeta 25	4
	3081	Gaxeta 25 (Bronze + Molibdênio)	1
	1892	Tensionador 25	1
	1890	Posicionador 25	1

BOMBAS PISTÃO

R33 (2046) - Atuador Pneumático



Item	Código	Descrição	Quant.
1	3106	Bloco de Comando	1
2	3073	Haste Cilindro	1
3	3074	Camisa Cilindro	1
4	3111	Tirante do Cilindro	4
5	3108	Tubo Ligação	1
6	3135	Gaxeta UR-7	1
7	3136	Oring Di17,17	2
8	506	Porca M10	4
9	165	Arruela Lisa M10	4
10	3134	Gaxeta U-8	2
11	3143	Êmbolo	1
12	3127	Porca de Arraste	1
13	3115	Bucha	1
14	3113	Espaçador	1
15	3109	Tampa Superior	1
16	3110	Tampa Tomada de Ar	2
17	3140	Válvula Maior	1
18	3141	Válvula Menor	1
19	3114	Batente	1
20	3137	Oring Di 94,97	2
21	3138	Oring Di 12,42	1
22	3131	Arruela Lisa M16	1
23	3132	Porca M16	1

24	3144	Anel Guia do Êmbolo	1
25	3156	Bucha de Borracha	1
26	3155	Bucha do Silenciador	2
27	3139	Oring 2,62	2
28	2582	Gaxeta	1
29	2920	Silenciador BSP 1/2"	2
30	3133	Joelho BSP 3/8"	1
31	1173	Joelho BSP 1/4"	2
32	3154	Bucha de Borracha	1
33	3107	Prisioneiro	3
34	3320	Parafuso M6	4

Item	Código	Descrição	Quant.
	3424	Kit Reparo Motor Pneumático R33	
6	3135	Gaxeta UR-7	1
7	3136	Oring Di17,17	2
10	3134	Gaxeta U-8	2
20	3137	Oring Di 94,97	2
21	3138	Oring Di 12,42	1
24	3144	Anel Guia do Êmbolo	1
25	3156	Bucha de Borracha	1
27	3139	Oring 2,62	2

	3425	Kit Válvula de Inversão R33	
17	3140	Válvula Maior	1
18	3141	Válvula Menor	1