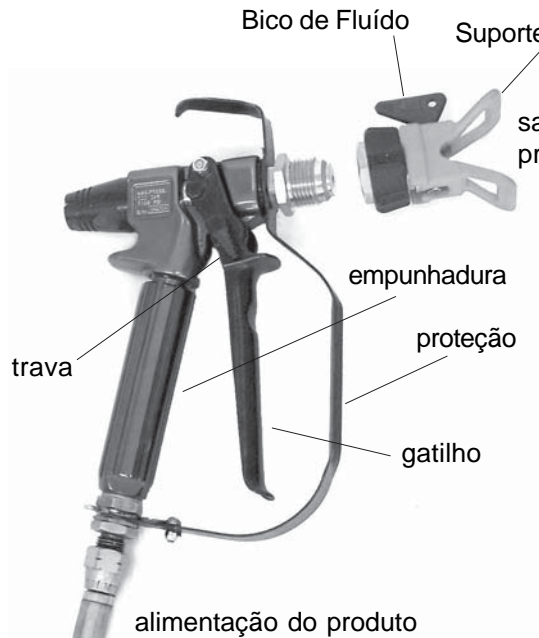


## Componentes da pistola



## Posições de travamento e liberação da pistola

gatilho liberado

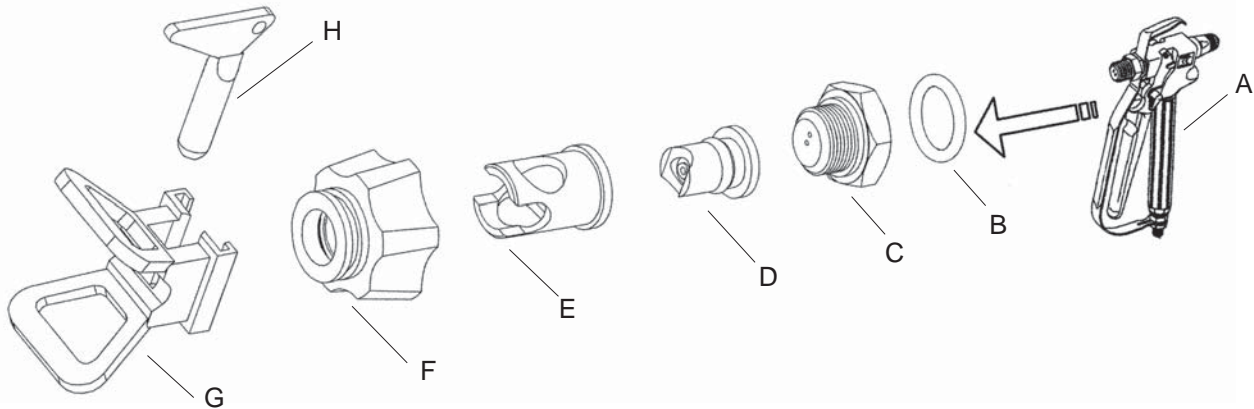


gatilho travado

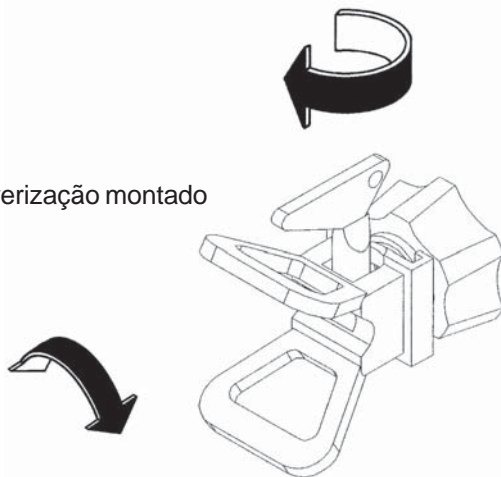


## Montagem do Conjunto Bico de Pulverização

1. Colocar o anel de vedação (B) dentro do adaptador (C)
2. Rosquear, apertando bem, na pistola (A).
3. Colocar a proteção (G) no adaptador (F).
4. Inserir a peça de assentamento (E).
5. As peças G, F, E estão agora montadas, prontas para receber o Bico de Flúido(H).  
Monta-lo na peça (G) observando o seu encaixe.
6. Feita esta operação, colocar a peça (D) (vedação).
7. Montar o conjunto na pistola, apertando firmemente com a mão o adaptador (F) na pistola (A).



Conjunto Bico de Pulverização montado



**Atenção: Não apontar a pistola de pulverização em direção ao corpo humano.**

**Não coloque a mão, ou dedos, na frente da pistola.**

**Não utilize este equipamento se estiver faltando uma das peças ou se alguma delas estiver danificada.**



## Conjunto Bico de Pulverização

Pressão máxima de trabalho 400 bar (5700 psi).

Os sistemas de pulverização desenvolvem alta pressão no líquido, por isso o manuseio do equipamento, sem os cuidados necessários, pode causar sérios problemas. Falha na montagem ou no uso do Conjunto Bico de Pulverização pode resultar numa pulverização indireta nos olhos ou na pele do operador.

Portanto, recomendamos seguir as instruções abaixo:

- Nunca remova a proteção.
- Nunca coloque a mão ou o dedo na frente da pistola.
- Nunca aponte a pistola para o seu corpo ou para o de qualquer outra pessoa.
- Nunca deixe de travar o gatilho da pistola quando esta não estiver em uso.
- Faça sempre a descarga de pressão quando manusear a pistola para substituir o bico ou fazer limpeza.

**NÃO UTILIZE ESTE EQUIPAMENTO SE ESTIVER FALTANDO UMA DAS PEÇAS OU SE ALGUMA DELAS ESTIVER DANIFICADA.**

Para montagem do conjunto do Conjunto Bico de Pulverização veja o Capítulo 4.



## Operando com o Conjunto Bico de Pulverização

- Deixe o Bico de Fluido na posição de pulverização, ou seja, o furo para frente.

### Para limpar o Bico de Fluido

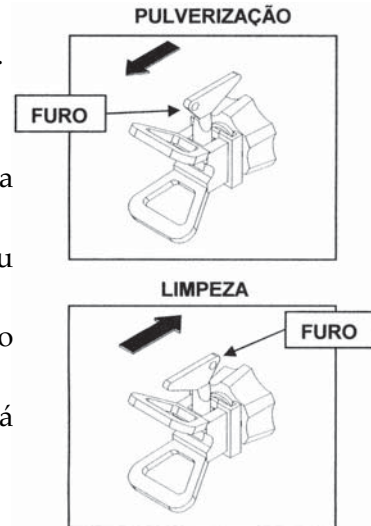
Se o Bico de Fluido entupir, tranque o gatilho da pistola de pulverização, para evitar acidentes e proceda desta forma:

1. Gire o Bico de Fluido 180°, (1/2 volta) deixando na posição de limpeza total , ou seja, o furo para trás.
2. Destranque o gatilho e acione a pistola de pulverização, direcionando o jato para outro recipiente.
3. Nesta operação o resíduo que provocou o entupimento do Bico de Fluido será expelido para fora.
4. Trave novamente o gatilho da pistola de pulverização.
5. Retorne o Bico de Fluido para a posição de pulverização, ou seja, o furo para frente.

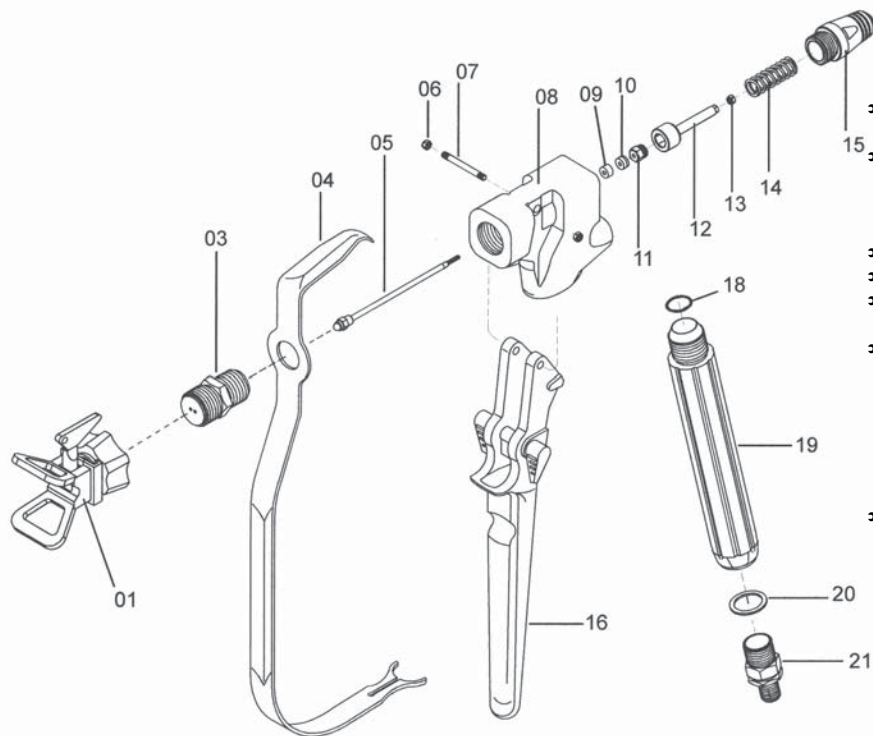
Nesta posição, a pistola de pulverização estará pronta para o uso novamente.

6. Se o Bico de Fluido ainda permanecer entupido, siga os procedimentos para descarga de pressão (despressurização). A seguir retire o Bico de Fluido girando o Conjunto Bico de Pulverização 90° (1/4 volta) e mergulhe-o no solvente para limpeza

**Nota:** Nunca use agulha, arame ou qualquer objeto metálico para limpeza do bico. Utilize somente um pincel macio e solvente.



## Peças de Reposição: Pistola Airless K90 - 0724



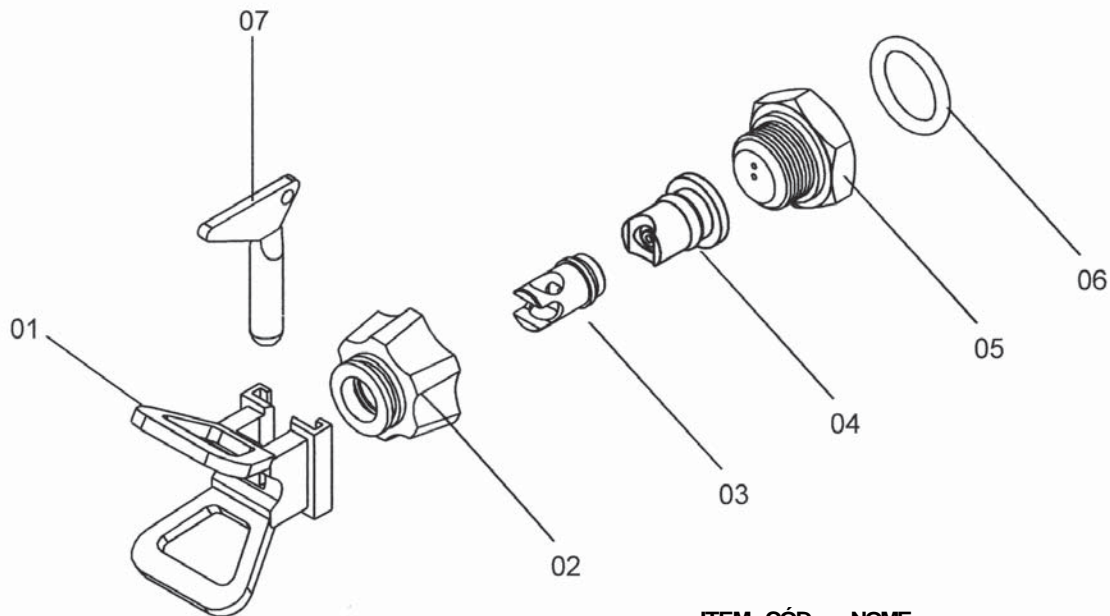
ITEM	CÓD.	NOME	REF.	QUANT.
01	0496	Sup. auto-limp. MKII	88247	1
→ 03	1206	Bico de Fluido K90	100031R	1
04	1207	Proteção K90	108932R	1
→ 05	0974	Agulha K90	109033R	1
06	1045	Porca autofrenante M4	212488	2
07	1208	Pino do Gatilho K90	100044R	1
08	1209	Corpo da pistola K90	109034R	1
→ 09	1210	Cone de pressão K90	108956R	1
→ 10	1211	Gaxeta K90	108955R	1
→ 11	1212	Conexão da Gaxeta K90	108957R	1
12	1213	Pistonete K90	109038R	1
→ 13	1214	Porca M3 K90	100039R	1
14	1215	Mola do Pistonete K90	108940R	1
15	1216	Tampa Posterior K90	109030R	1
16	0932	Gatilho Pistola K90	108954R	1
18	1218	Guarnição da Emp. K90	100042R	1
19	1219	Emp. da pistola K90	100043R	1
20	1220	Arruela de cobre K90	121418R	1
→ 21	1221	Conexão giratória K90	107514	1

### KIT DE REPARO - 0720

ITEM	CÓD.	NOME	REF.	QUANT.
03	1206	Bico de Fluido K90	100031R	1
05	0974	Agulha K90	109033R	1
09	1210	Cone de pressão K90	108956R	1
10	1211	Gaxeta K90	108955R	1
11	1212	Conexão da Gaxeta K90	108957R	1
13	1214	Porca M3 K90	100039R	1

→ Peças de desgaste normal, não cobertas pela garantia.

## Peças de Reposição: Suporte Auto-limpante - 0496



ITEM	CÓD.	NOME	REF.	QUANT.
01	1197	Prot. Sup. auto-limp.	88.061	1
02	1198	Adap. Sup. auto-limpante	88.057	1
03	1199	Alojam. Sup. auto-limpante	88.060	1
→ 04	1200	Assento Suporte auto-limpante	88.063	1
05	1201	Luva red. sup. auto-limpante	88.027	1
→ 06	1202	Guarn. sup. auto-limpante	88.027	1
→ 07	0705	Bico de fluido	88.615	1

→ Peças de desgaste normal, não cobertas pela garantia.

## 9. Garantia

Todos os equipamentos **Multimaq** são construídos com os melhores materiais e são testados individualmente em nossa fábrica.

Nos comprometemos a substituir ou reparar todos os componentes que a **Multimaq** constatar defeito de fabricação no prazo de seis (6) meses após sua compra, desde que os equipamentos sejam enviados exclusivamente à Multimaq ou à sua rede de Assistência Técnica.

**O material deve ser enviado à Multimaq com frete pago. Na devolução o frete será pago pela Multimaq, se comprovado defeito de fabricação.** Caso seja necessário o deslocamento do técnico, a garantia não inclui despesas de deslocamento, alimentação e hospedagem quando necessário.

São excluídas da garantia as partes submetidas a desgaste normal como guarnições, mangueiras, acessórios, bicos e agulha da pistola, conforme marcado na vista explodida de cada item, bem como as que apresentarem defeitos nas roscas ocasionadas por apertos excessivos ou parafusos mal colocados.

A garantia perde a validade em caso de:

- *Avarias causadas por uso impróprio do equipamento.*
- *Avarias causadas por acidentes externos.*
- *Avarias causadas por manutenção insuficiente.*
- *Avarias causadas por negligência.*
- *Avarias causadas quando não forem seguidas as instruções do Manual*

Os consertos em garantia são realizados somente pela **Multimaq**.

### **Assistência Técnica Multimaq**

Av. Bernardino Silveira Amorim, 1056  
Bairro Sarandi - CEP 91140-410  
Porto Alegre - RS - Brasil

Fone/Fax: (0xx51) 3364.5757  
E-mail: vendas@multimaq.com.br  
Internet: www.multimaq.com.br



**Preencher, recortar e enviar para:**

Multimaq - Assistência Técnica  
Av. Bernardino Silveira Amorim, 1056  
Bairro Sarandi - CEP 91140-410  
Porto Alegre - RS - Brasil



Certificado de Garantia



Cliente: \_\_\_\_\_

Endereço: \_\_\_\_\_

Data da compra: \_\_\_\_\_

Fornecedor: \_\_\_\_\_

Modelo: \_\_\_\_\_

Nº de série: \_\_\_\_\_

Nota fiscal nº: \_\_\_\_\_

Carimbo da empresa:

Assinatura: \_\_\_\_\_

Observação: \_\_\_\_\_

\_\_\_\_\_

\_\_\_\_\_

\_\_\_\_\_

\_\_\_\_\_



Av. Bernardino Silveira Amorim, 1056  
Bairro Sarandi - CEP 91140-410  
Porto Alegre - RS - Brasil

Fone/Fax: (51) 3364.5757  
e-mail: vendas@multimaq.com.br  
Internet: www.multimaq.com.br

EDIÇÃO: ABRIL/2006

Em função da constante evolução e desenvolvimento  
de nossos produtos, nos reservamos o direito  
de realizar alterações neste equipamento sem prévio aviso.